



Affidabilità intelligente

Unità di controllo Unique per valvola a farfalla

Concetto

L'unità di controllo Unique per valvole a farfalla è un attuatore con automazione integrata per tutte le dimensioni delle valvole a farfalla LKB. L'unità di controllo Unique è una soluzione igienica e affidabile particolarmente attenta alla semplicità.

L'unità di controllo Unique completa la nostra gamma attuale di attuatori e unità di controllo e offre l'opportunità di aggiornare l'installazione esistente. L'unità di controllo Unique è compatibile con tutti i principali sistemi PLC. È adatta all'uso in impianti per l'industria alimentare, lattiero-casearia, della birra e per applicazioni biofarmaceutiche

Principio di funzionamento

L'unità di controllo Unique utilizza una molla ad azionamento pneumatico che consente il funzionamento a una pressione notevolmente inferiore rispetto a una normale molla meccanica. L'automazione intelligente integrata, assicurata dalla pressione di un pulsante, esegue un'autoconfigurazione che implica il riconoscimento delle dimensioni della valvola e la calibrazione alla pressione operativa dell'aria impostata. L'attuatore è studiato per una facile configurazione in loco come normalmente aperto (NA) o normalmente chiuso (NC). Il design dell'attuatore senza manutenzione ma riparabile è testato per eseguire oltre un milione di corse.

L'unità di controllo Unique ha una spia a 360 gradi per visualizzare lo stato. Offre inoltre l'opportunità di controllare lo stato della pressione dell'aria di manovra identificando perdite d'aria o perdita di pressione dell'aria.

DATI TECNICI

Attuatore

Pressione aria max 800 kPa (8 bar)
Pressione aria min 300 kPa (3 bar)
Temperatura di esercizio Vedere il data sheet per LKB/LKB-F
Temperatura ambiente da -5°C a +60°C
Classe di protezione IP66 e IP67
Consumo d'aria (litri d'aria) 0,8 x p (bar).

Comunicazione

Opzione 1
Interfaccia Digitale
Tensione di alimentazione 24 VCC ±10%
Opzione 2
Interfaccia Interfaccia AS v2.1, 31 nodi
Tensione di alimentazione 29,5V - 31,6 VCC
Profilo slave 7.F.F.F
Indirizzo slave di default 0
Opzione 3
Interfaccia Interfaccia AS v3.0, 62 nodi
Tensione di alimentazione 29,5V - 31,6 VCC
Profilo slave 7.A.7.7
Indirizzo slave di default 0

Scheda sensori

Alimentazione 24 VCC, 1 W
Segnale feedback #1 Valvola disattivata
Segnale feedback #2 Valvola attivata
Segnale feedback #3 Avviso pressione
Intervallo di tolleranza valvola Configurazione automatica



DATI FISICI

Materiali

Corpo attuatore Nylon nero PA 12 (composito)
Parti in acciaio 1.4301 (304) e 1.4404 (316)
Tenute NBR

Valvole compatibili

LKB ISO 25, 38, 51, 63,5, 76,1 e 101,6
LKB-2 DN 25, 32, 40, 50, 65, 80 e 100

Collegamento dei cavi

Passacavo di rete PG9 (ø4 - ø8 mm)
Diametro max cavo 1,0 mm² (AWG 18)

Elettrovalvola

Tensione di alimentazione 24 VCC ± 10%, 1 W
Alimentazione d'aria 300 - 800 kPa (3-8 bar)
Tipo di elettrovalvola 4/2 vie
Numero di elettrovalvole 1
Meccanismo di intervento manuale Sì
Raccordi a innesto 6 mm o 1/4"

Disponibilità

L'unità di controllo Unique è disponibile con interfaccia digitale o AS a 31 e 62 nodi. In base alla dimensione della valvola, il kit di staffe ordinato assieme all'unità di controllo Unique consente il montaggio su valvole a farfalla di dimensioni da 1" a 4" (DN25 -DN100).

Opzioni

Kit di staffe da 1" a 4" (un kit per ogni dimensione di valvola).

Nota

Per ulteriori informazioni: Vedere anche il manuale di istruzioni ESE02126

Collegamento elettrico

Interfaccia digitale Scheda sensori Morsetto

Collegamento interno	{	Elettrovalvole	1
		Comune elettrovalvole	2
Alimentazione	{	Alimentazione 24 VCC	3
		Alimentazione 0 VCC	4
Segnali di ingresso PLC	{	Valvola disattivata	5
		Valvola attivata	6
		Allarme pressione	7
Segnale di uscita PLC	{	Elettrovalvola	8

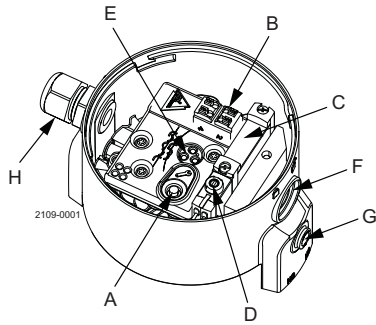
Interfaccia AS 31/62 nodo Scheda sensori Morsetto

Collegamento interno	{	Elettrovalvole	1
		Comune elettrovalvole	2
Cavo del bus	{	ASI +	3
		ASI -	4

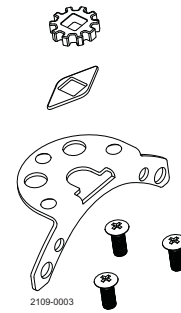
Assegnazione bit Interfaccia AS

DI0	Feedback #1 Valvola disattivata
DI1	Feedback #2 Valvola Attivata
DI2	Feedback #3 NC
DI3	Feedback #4 Allarme pressione
DO0	Uscita #1 NC
DO1	Uscita #2 Elettrovalvola
DO2	Uscita #3 NC
DO3	Uscita #4 NC

Design di base



- A. Plug-and-play
- B. Morsetto
- C. Elettrovalvola
- D. Meccanismo di intervento manuale
- E. Indicazioni LED
- F. Membrana sfiato aria
- G. Raccordi a innesto
- H. Ingresso passacavo

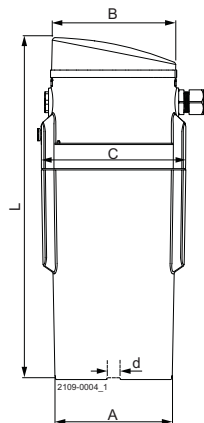


Kit staffe
giunto sostituibile
di supporto 1" a 4" LKB valvole

Prestazioni attuatore

Bar	Coppia Nm
3	44
4	60
5	76
6	90
7	104
8	118

Dimensioni



Misura	25-63,5 m DN25-50	76 mm DN65-80	101,6 mm DN100
øA	90	90	90
øB	97	97	97
C	111	111	111
L	263	263	263
d	8	10	12
Peso (kg)	1.6	1.6	1.6

Le presenti informazioni sono corrette alla data di stampa, ma sono soggette a modifiche senza preavviso. ALFA LAVAL è un marchio registrato e di proprietà di Alfa Laval Corporate AB.

ESE02146IT 1209

© Alfa Laval

Come contattare Alfa Laval

Consultare il sito www.alfalaval.com
adove sono disponibili informazioni
aggiornate riguardanti le sedi Alfa Laval
nel vari Paesi del mondo.